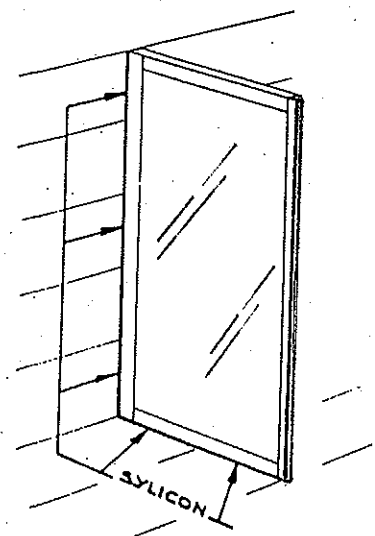
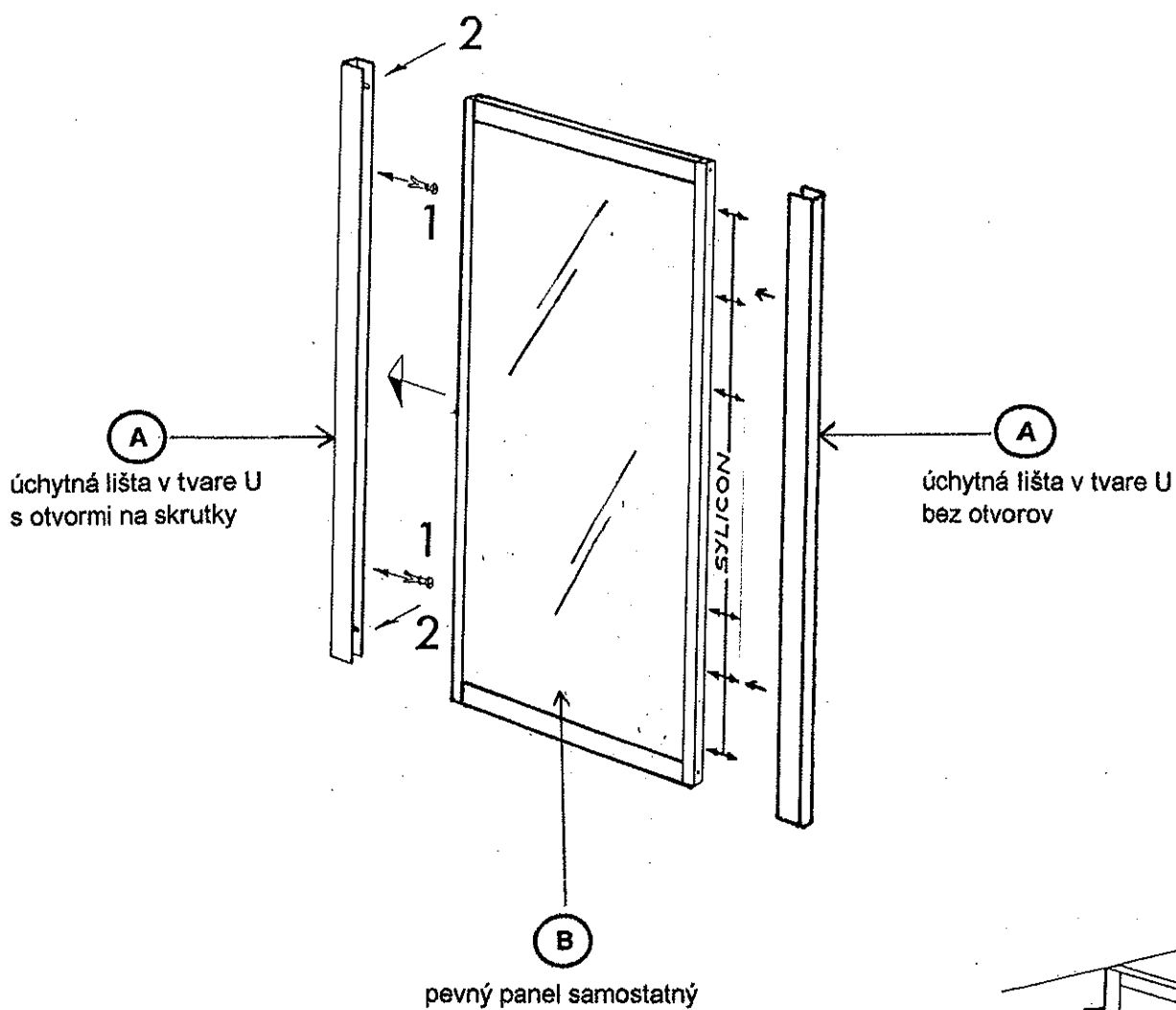


Aquatek

PEVNÝ PANEL

model

ROYAL F1



ZOZNAM MATERIÁLU :

- A - úchytné lišty tvaru U 2 ks
- B - pevný panel samostatný 1 ks
- 1 - skrutky s hmoždinkami 4 x 40 2 ks
- 2 - zaisťovacie skrutky 3,5 x 9,5 2 ks

Pred montážou je potrebné skontrolovať kompletnosť výrobku a jeho nezávadnosť.

MONTÁŽNY NÁVOD :

1. Úchytnú lištu v tvare U (A) s otvormi na skrutky priložíme k stene a cez predvŕtané otvory naznačíme miesta na vyvŕtanie otvorov.
2. Otvory vyvŕtame 6 mm vrtákom.
3. Úchytnú lištu v tvare U (A) priskrutkujeme skrutkami 4 x 40 (1) k stene.
4. Druhú lištu v tvare U (A) vsunieme do pevného panelu samostatného (B).
5. Zložený panel vsunieme do profilu v tvare U (A), ktorý je priskrutkovaný k stene. Vyrovnáme ho a zaistíme skrutkami 3,5 x 9,5 (2).
6. Montáž ukončíme silikónovým tmelom, ktorý nanesieme po celej výške vid'. obrázok.